

**Modularne urządzenia grzewcze
700XP Podstawa chłodnicza, 2
szuflady, czynnik R290**

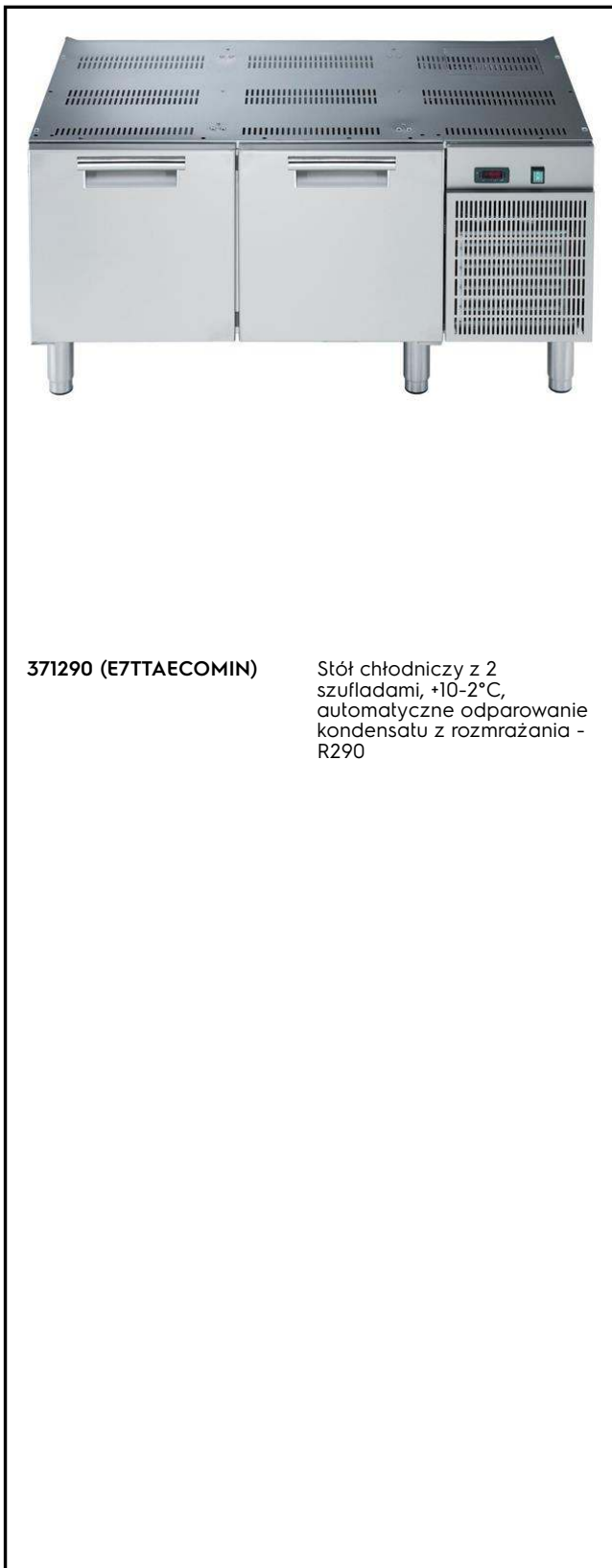
Nr pozycji _____

Nr modelu _____

Nazwa _____

Nr SIS _____

AIA # _____

**371290 (E7TTAECOMIN)**

Stół chłodniczy z 2 szufladami, +10-2°C, automatyczne odparowanie kondensatu z rozmrażania - R290

Podstawowa charakterystyka

- Automatyczne odmrażanie i odparowanie skroplin.
- Wewnętrzne prowadnice w komorach i szufladach są zgodnie z GN 1/1.
- Przewidziana do instalacji modułowej w bloku kuchennym.
- Podstawę można łatwo zainstalować pod innymi nadstawkowymi urządzeniami linii XP700.
- Szeroki zakres regulowanych temperatur od -2 °C do +10 °C dla przechowywania mięsa, ryb i produktów mlecznych.
- Wymuszona cyrkulacja powietrza dla szybkiego zchłodzenia i równomiernego rozkładu temperatur.
- Boczne krawędzie pod kątem prostym, pozwalające na wyeliminowanie przerw i ewentualnych miejsc gromadzenia się zabrudzeń pomiędzy urządzeniami.

Konstrukcja

- Panele zewnętrzne ze stali nierdzewnej z wykończeniem Scotch Brite dla spełnienia najwyższych standardów higienicznych.
- Wbudowana jednostka chłodnicza.
- Dostęp do wszystkich komponentów od przodu.
- [NOT TRANSLATED]

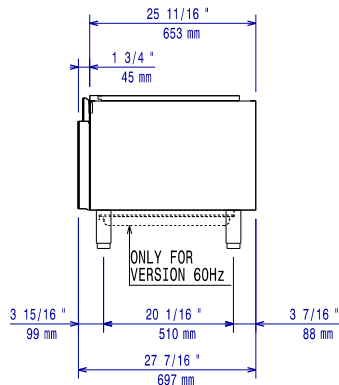
Utrzymywalność

- Urządzenie jest zupełnie wolne od CFC i HCFC.

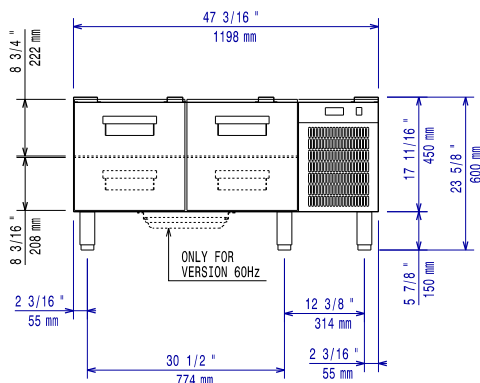


APROBATA

Przód

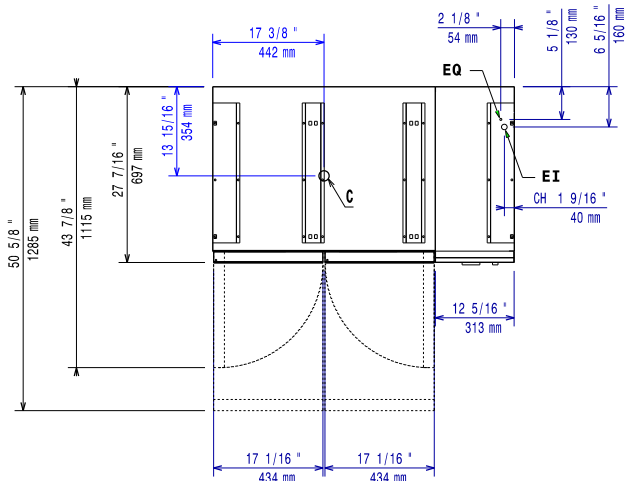


Bok



EI = Złącze elektryczne

Góra



Elektryczne

Napięcie zasilania:	220-230 V/1N ph/50 Hz
Moc całkowita:	0.4 kW

Kluczowe informacje:

Wymiary zewnętrzne, szerokość:	1200 mm
Wymiary zewnętrzne, głębokość:	700 mm
Wymiary zewnętrzne, wysokość:	600 mm
Ciężar netto:	95 kg
Ciężar wysyłkowy:	104 kg
Objętość wysyłkowa:	0.86 m ³
Pojemność brutto:	120 lt

Dane na temat chłodzenia

Min./maks. wilgotność wewnętrzna:	75/90%
Minimalna temperatura robocza:	-2 °C
Maksymalna temperatura robocza:	10 °C

Dane utrzymywalności

Typ czynnika chłodniczego: R290